



## Micro - mini - maxi

Interamente realizzata in lamiera certificata 3.1 e profilata a freddo con acciaio zincato secondo procedimento SENDZIMIR.

La caratteristica principale è di essere completamente ad incastro. Gli elementi delle tre versioni, compatibili fra loro, sono di facile componibilità e consentono trasformazioni ed ampliamenti degli impianti con rapidità. I macchinari impiegati e le attrezzature automatiche ad alta tecnologia sono stati progettati per consentire la realizzazione di un prodotto che abbia la massima affidabilità riducendo al minimo l'uso di materia prima.

Le strutture sono state omologate dal TÜV-GS a garanzia di qualità e sicurezza.

Le norme di riferimento del calcolo teorico sono:  
C.N.R. 10011/97 - C.N.R. 10022/84.

Le norme di riferimento per i materiali sono:  
UNI EN 10147 - UNI EN 10149 -  
UNI EN 10204.

## Micro - mini - maxi

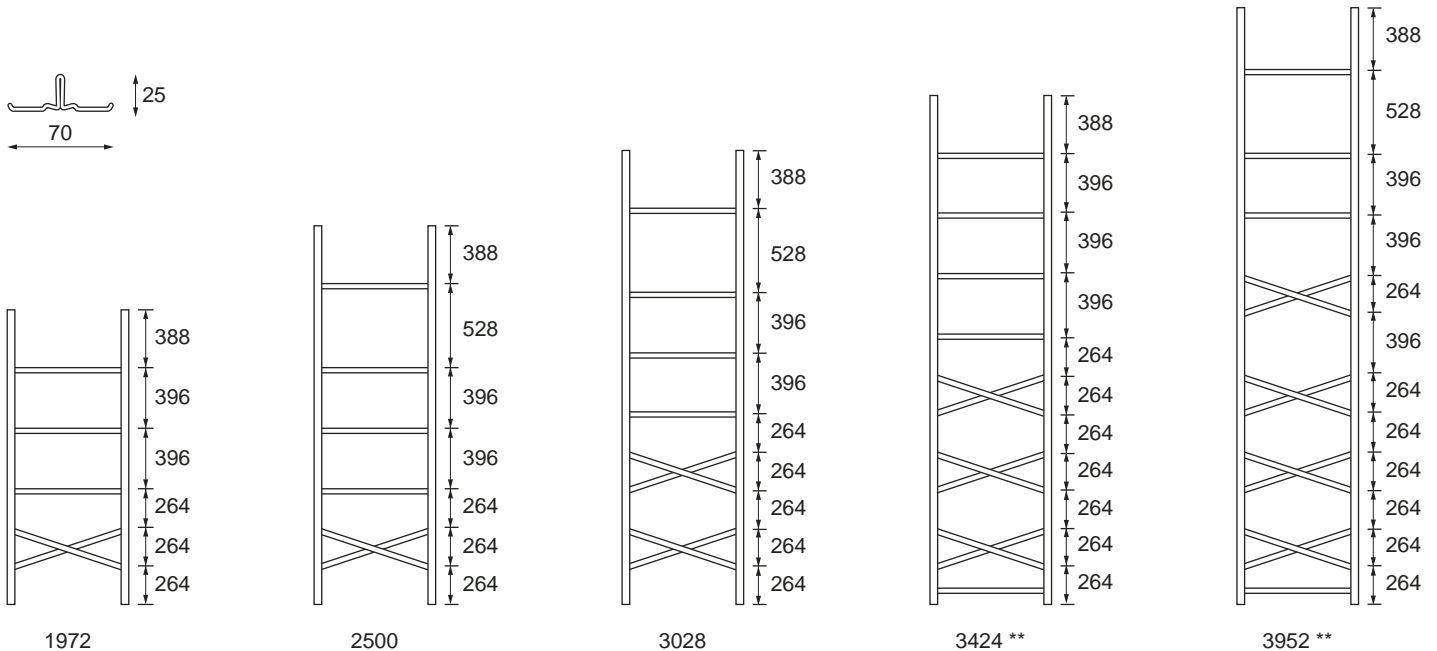


SCAFFALATURA AD INCASTRO MICRO - MINI - MAXI

## Micro - mini - maxi

Le tre versioni si differenziano per la portata delle fiancate e per la composizione dei piani, mentre i traversini, i diagonali, i pianetti e gli accessori sono elementi in comune.

### MONTAGGIO TRAVERSINI E DIAGONALI



\*\* Le altezze mm. 3424 e 3952 sono corredate di puntone antiurto e 2 basi di ancoraggio con tasselli.

### IMPORTANTE

(leggere attentamente prima di procedere all'ordinativo)

#### Pavimenti e solai

Devono essere in buono stato d'uso, senza buche e dislivelli troppo accentuati ed avere una consistenza adeguata alla portata degli scaffali.

Nel caso di impianto da realizzarsi ad un piano rialzato è indispensabile consultare un tecnico specializzato al fine di valutare la tenuta e la portata del pavimento.

#### Composizione campate

Per fiancate con altezze fino a mm. 3028 è necessario collocare il 1° piano ad un'altezza massima di mm. 700 da terra ed i successivi a mm. 500 costanti fra loro per un minimo di 4 campate consecutive.

**Le fiancate con altezza superiore a mm. 3028** dovranno avere il 1° piano ad un'altezza massima di mm. 200 da terra ed i successivi a mm. 300 costanti fra loro; **per distanze fra i piani comprese tra mm. 300 e mm. 700 si avrà una riduzione fino al 50% della portata nominale delle fiancate.**

**Qualora il numero dei livelli sia insufficiente ed il numero delle campate inferiore a 4**, è necessario provvedere all'irrigidimento della struttura con vincoli a muro laterali e posteriori, oppure con collegamenti in sommità fra 2 file di scaffali o con fissaggi a pavimento delle fiancate per ridurre al minimo i rischi di sbandamento o collasso dello scaffale.

**Nel caso si rendesse necessario il fissaggio a muro**, verificare la consistenza delle pareti che dovrà essere idonea ad assicurare una certa resistenza alle sollecitazioni dovute al normale utilizzo ed agli urti accidentali.

**Scaffali con altezza superiore a 5 volte la profondità, in assenza di fissaggio a muro o di collegamento in sommità fra 2 o più scaffali, vanno tassativamente fissati a pavimento** (nel caso di scaffali bifronte si considera la profondità complessiva dei 2 scaffali). In zona dichiarata **sismica** è vietato ogni tipo di fissaggio a muro.

**Le strutture sono destinate ad operazioni manuali, non con carrelli elevatori o transpallet.**

#### Sicurezza

I piani devono sempre avere inseriti i **ganci di sicurezza**.

Gli elementi che abbiano subito danneggiamenti dovranno essere immediatamente sostituiti.

#### Portate

Per ogni fila di scaffali ed in posizione ben visibile deve essere sistemata 1 targa indicante le portate massime delle fiancate e dei piani. Le portate indicate si intendono sempre per **carichi uniformemente distribuiti** su scaffale installato secondo le nostre istruzioni ed utilizzato in modo corretto.

**Evitare di dimensionare le strutture al limite delle portate.**

# Micro - mini - maxi

PRIMA DI PROCEDERE ALL'ORDINATIVO LEGGERE ATTENTAMENTE A PAG. 174

## FIANCATE MICRO per carichi leggeri e voluminosi.

Smontate, composte da:

2 montanti sp. 10/10

2 basi metalliche

traversini e diagonali

Passo: mm. 33

Portata nominale: **kg. 1500**

Portata effettiva:

(vedere **IMPORTANTE** pag. 174)

articolo	dimensioni (mm)	traversini	diagonali
S1000	1972 x 320	3	2
S1005	1972 x 400	3	2
S1010	1972 x 500	3	2
S1015	1972 x 600	3	2
S1030	2500 x 320	4	2
S1035	2500 x 400	4	2
S1040	2500 x 500	4	2
S1045	2500 x 600	4	2
S1060	3028 x 320	4	4
S1065	3028 x 400	4	4
S1070	3028 x 500	4	4
S1075	3028 x 600	4	4

## FIANCATE MINI per carichi medi.

Smontate, composte da:

2 montanti sp. 12,5/10

2 basi metalliche

traversini e diagonali

Passo: mm. 33

Portata nominale: **kg. 2000**

Portata effettiva:

(vedere **IMPORTANTE** pag. 174)

articolo	dimensioni (mm)	traversini	diagonali
S1335	1972 x 320	3	2
S1340	1972 x 400	3	2
S1345	1972 x 500	3	2
S1350	1972 x 600	3	2
S1355	1972 x 700	3	2
S1360	1972 x 800	3	2
S1375	2500 x 320	4	2
S1380	2500 x 400	4	2
S1385	2500 x 500	4	2
S1390	2500 x 600	4	2
S1395	2500 x 700	4	2
S1400	2500 x 800	4	2
S1415	3028 x 320	4	4
S1420	3028 x 400	4	4
S1425	3028 x 500	4	4
S1430	3028 x 600	4	4
S1435	3028 x 700	4	4
S1440	3028 x 800	4	4

## MISURE INGOMBRO SCAFFALE

Sommare la lunghezza nominale dei piani aumentata di mm. 6 ogni campata. Al totale ottenuto, aggiungere mm. 100 per avere l'ingombro finale comprensivo di basi. Es.: uno scaffale composto da 3 campate nominali di mm. 1200 avrà una lunghezza totale di **mm. 3718** (1200+6) + (1200+6) + (1200+6) + 100 = **mm. 3718**

\*\* Le altezze mm. 3424 e 3952 sono corredate di puntone antiurto e 2 basi di ancoraggio con tasselli.

## FIANCATE MAXI per carichi medio-pesanti.

Smontate, composte da:

2 montanti sp. 18/10

2 basi metalliche

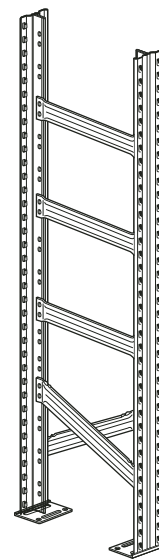
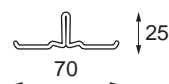
traversini e diagonali

Passo: mm. 33

Portata nominale: **kg. 3600**

Portata effettiva:

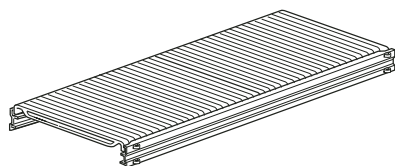
(vedere **IMPORTANTE** pag. 174)



articolo	dimensioni (mm)	traversini	diagonali
S2050	1972 x 320	3	2
S2055	1972 x 400	3	2
S2060	1972 x 500	3	2
S2065	1972 x 600	3	2
S2070	1972 x 700	3	2
S2075	1972 x 800	3	2
S2090	2500 x 320	4	2
S2095	2500 x 400	4	2
S2100	2500 x 500	4	2
S2105	2500 x 600	4	2
S2110	2500 x 700	4	2
S2115	2500 x 800	4	2
S2130	3028 x 320	4	4
S2135	3028 x 400	4	4
S2140	3028 x 500	4	4
S2145	3028 x 600	4	4
S2150	3028 x 700	4	4
S2155	3028 x 800	4	4
S2170**	3424 x 320	4	6
S2175**	3424 x 400	4	6
S2180**	3424 x 500	4	6
S2185**	3424 x 600	4	6
S2190**	3424 x 700	4	6
S2195**	3424 x 800	4	6
S2210**	3952 x 320	3	8
S2215**	3952 x 400	3	8
S2220**	3952 x 500	3	8
S2225**	3952 x 600	3	8
S2230**	3952 x 700	3	8
S2235**	3952 x 800	3	8

# Micro - mini - maxi

PRIMA DI PROCEDERE ALL'ORDINATIVO LEGGERE ATTENTAMENTE A PAG. 174

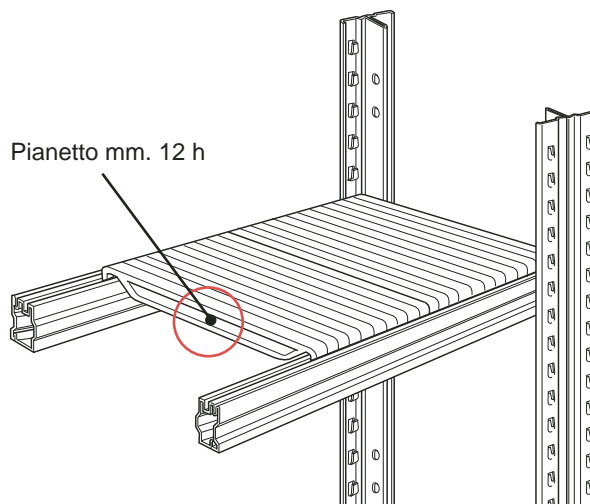


## PIANI MICRO

con pianetti di mm. **600-900 x 12 h** sp. 4/10  
e 2 correnti mm. **47 h** sp. 4/10.

Corredati di 4 ganci di sicurezza art. S1305.

articolo	dimensioni (mm)	pianetti		portata (*) (kg)
		600 (mm)	900 (mm)	
S1090	900 x 320	-	1	280
S1095	900 x 400	-	1	235
S1100	900 x 500	-	1	185
S1105	900 x 600	-	1	150
S1120	1200 x 320	2	-	205
S1125	1200 x 400	2	-	205
S1130	1200 x 500	2	-	205
S1135	1200 x 600	2	-	205
S1150	1500 x 320	1	1	145
S1155	1500 x 400	1	1	145
S1160	1500 x 500	1	1	145
S1165	1500 x 600	1	1	145



## PIANI MINI

con pianetti di mm. **600-900 x 12 h** sp. 4/10  
e 2 correnti mm. **47 h** sp. 5/10.

Corredati di 4 ganci di sicurezza art. S1305.

articolo	dimensioni (mm)	pianetti		portata (*) (kg)
		600 (mm)	900 (mm)	
S1535	900 x 320	-	1	305
S1540	900 x 400	-	1	235
S1545	900 x 500	-	1	185
S1550	900 x 600	-	1	150
S1555	900 x 700	-	1	130
S1565	1200 x 320	2	-	275
S1570	1200 x 400	2	-	275
S1575	1200 x 500	2	-	260
S1580	1200 x 600	2	-	210
S1585	1200 x 700	2	-	180
S1595	1500 x 320	1	1	175
S1600	1500 x 400	1	1	175
S1605	1500 x 500	1	1	175
S1610	1500 x 600	1	1	175
S1615	1500 x 700	1	1	175

## PIANI MAXI

con pianetti di mm. **600-900 x 12 h** sp. 4/10  
e 2 correnti mm. **47 h** sp. 6/10.

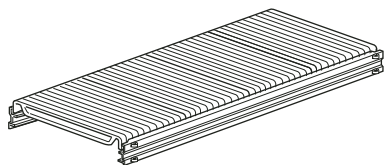
Corredati di 4 ganci di sicurezza art. S1305.

articolo	dimensioni (mm)	pianetti		portata (*) (kg)
		600 (mm)	900 (mm)	
S2410	900 x 320	-	1	305
S2415	900 x 400	-	1	235
S2420	900 x 500	-	1	185
S2425	900 x 600	-	1	150
S2430	900 x 700	-	1	130
S2440	1200 x 320	2	-	320
S2445	1200 x 400	2	-	320
S2450	1200 x 500	2	-	260
S2455	1200 x 600	2	-	210
S2460	1200 x 700	2	-	180
S2470	1500 x 320	1	1	205
S2475	1500 x 400	1	1	205
S2480	1500 x 500	1	1	205
S2485	1500 x 600	1	1	205
S2490	1500 x 700	1	1	205
S2500	1800 x 320	-	2	140
S2505	1800 x 400	-	2	140
S2510	1800 x 500	-	2	140
S2515	1800 x 600	-	2	140
S2520	1800 x 700	-	2	140

(\*) Le portate indicate si intendono per carichi uniformemente distribuiti.

# Micro - mini - maxi

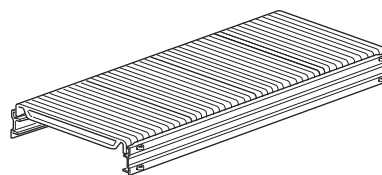
PRIMA DI PROCEDERE ALL'ORDINATIVO LEGGERE ATTENTAMENTE A PAG. 174



## PIANI MINI

con pianetti di mm. **300 x 25 h**  
 sp. 4/10 prof. 400, 500, 600  
 sp. 5/10 prof. 700, 800  
 e 2 correnti mm. **47 h** sp. 5/10.  
 Corredati di 4 ganci di sicurezza art. S1305.

articolo	dimensioni (mm)	pianetti 300 (mm)	portata (*) (kg)
S1655	900 x 400	3	390
S1660	900 x 500	3	390
S1665	900 x 600	3	345
S1670	900 x 700	3	330
S1675	900 x 800	3	260
S1690	1200 x 400	4	275
S1695	1200 x 500	4	275
S1700	1200 x 600	4	275
S1705	1200 x 700	4	275
S1710	1200 x 800	4	250
S1725	1500 x 400	5	175
S1730	1500 x 500	5	175
S1735	1500 x 600	5	175
S1740	1500 x 700	5	175
S1745	1500 x 800	5	160



## PIANI MAXI

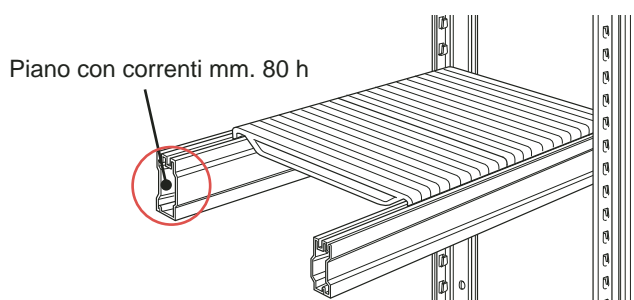
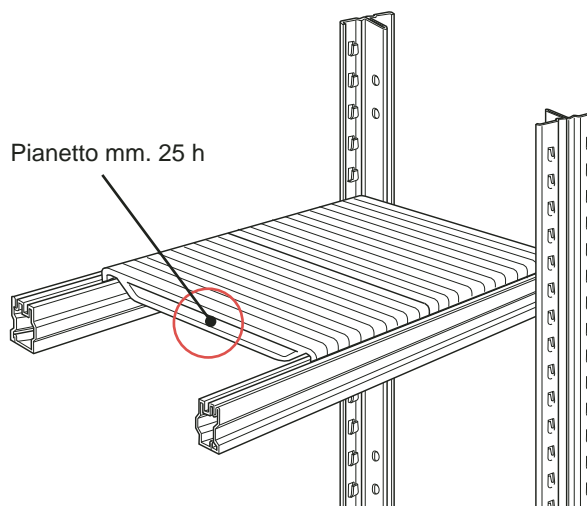
con pianetti di mm. **300 x 25 h**  
 sp. 4/10 prof. 400, 500, 600  
 sp. 5/10 prof. 700, 800  
 e 2 correnti mm. **80 h** sp. 6/10.  
 Corredati di 4 ganci di sicurezza art. S1305.

articolo	dimensioni (mm)	pianetti 300 (mm)	portata (*) (kg)
S2765	1500 x 500	5	640
S2770	1500 x 600	5	640
S2775	1500 x 700	5	550
S2780	1500 x 800	5	475
S2795	1800 x 500	6	530
S2800	1800 x 600	6	530
S2805	1800 x 700	6	530

## PIANI MAXI

con pianetti di mm. **300 x 25 h**  
 sp. 4/10 prof. 400, 500, 600  
 sp. 5/10 prof. 700, 800  
 e 2 correnti mm. **47 h** sp. 6/10.  
 Corredati di 4 ganci di sicurezza art. S1305.

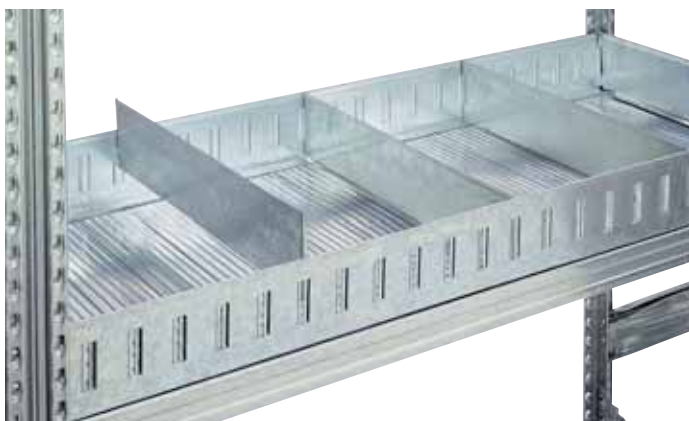
articolo	dimensioni (mm)	pianetti 300 (mm)	portata (*) (kg)
S2560	900 x 400	3	450
S2565	900 x 500	3	420
S2570	900 x 600	3	345
S2575	900 x 700	3	330
S2580	900 x 800	3	260
S2595	1200 x 400	4	320
S2600	1200 x 500	4	320
S2605	1200 x 600	4	320
S2610	1200 x 700	4	320
S2615	1200 x 800	4	290
S2630	1500 x 400	5	205
S2635	1500 x 500	5	205
S2640	1500 x 600	5	205
S2645	1500 x 700	5	205
S2650	1500 x 800	5	180
S2665	1800 x 400	6	140
S2670	1800 x 500	6	140
S2675	1800 x 600	6	140
S2680	1800 x 700	6	140



(\*) Le portate indicate si intendono per carichi uniformemente distribuiti.

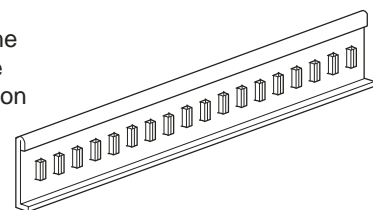
# Micro - mini - maxi

## VASCHETTE PER PIANI



## SPONDE

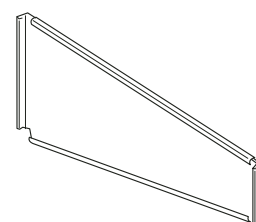
per vaschette.  
È consigliabile la realizzazione delle vaschette con sponde e divisori **solamente** su piani con pianetti di mm. 12 h.  
**Non si montano con le pannellature posteriori.**



articolo	dimensioni (mm)
S3405	900 x 100 h
S3410	900 x 200 h
S3415	1200 x 100 h
S3420	1200 x 200 h
S3425	1500 x 100 h
S3430	1500 x 200 h

## DIVISORI TRAPEZOIDALI

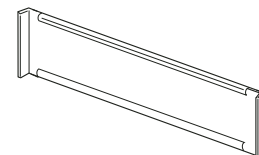
per vaschette di mm. 100/200 h.



articolo	dimensioni (mm)
S3455	320 x 100/200 h
S3460	400 x 100/200 h
S3465	500 x 100/200 h
S3470	600 x 100/200 h
S3471	700 x 100/200 h
S3472	800 x 100/200 h

## DIVISORI RETTANGOLARI

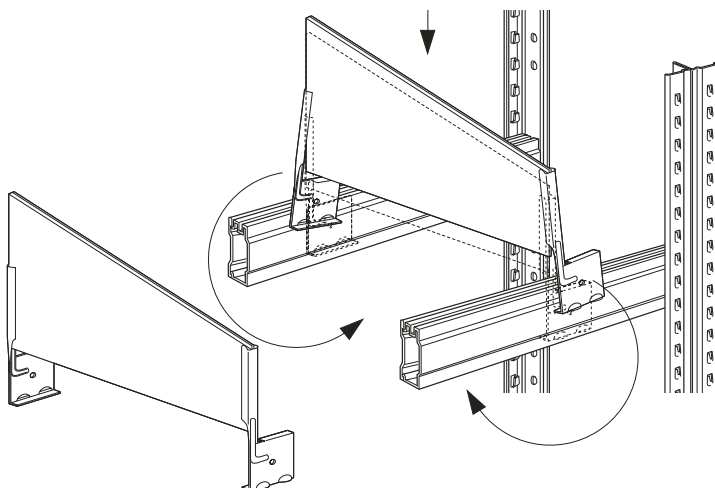
per vaschette di mm. 100 h.



articolo	dimensioni (mm)
S3435	320 x 100 h
S3440	400 x 100 h
S3445	500 x 100 h
S3450	600 x 100 h

## SEPARATORI SCORREVOLI

per piani con correnti mm. 47 h.  
È consigliabile la realizzazione su piani con **pianetti di mm. 12 h.**  
**Non si montano con le sponde posteriori.**



articolo	dimensioni (mm)
S3505	320 x 100/200 h
S3510	400 x 100/200 h
S3515	500 x 100/200 h
S3520	600 x 100/200 h
S3525	700 x 100/200 h
S3530	800 x 100/200 h

# Micro - mini - maxi

## VASCHETTE TRAPEZOIDALI

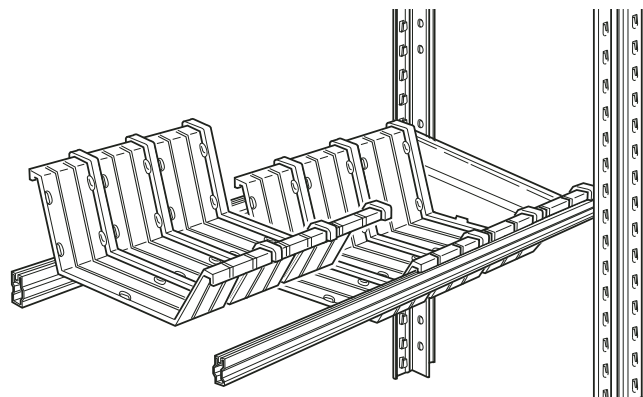
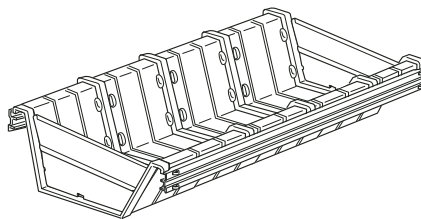
composte da:

2 correnti mm. 47 h

modulari di mm. 300

2 divisori laterali.

Corredate di 4 ganci di sicurezza art. S1305.



## VASCHETTE MICRO

articolo	dimensioni (mm)	modulari 300 (mm)	portata (*) (kg)
S1180	900 x 320	3	270
S1185	900 x 400	3	270
S1190	900 x 500	3	210
S1195	900 x 600	3	195
S1210	1200 x 320	4	205
S1215	1200 x 400	4	205
S1220	1200 x 500	4	205
S1225	1200 x 600	4	205

## VASCHETTE MINI

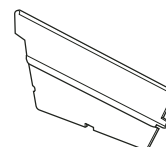
articolo	dimensioni (mm)	modulari 300 (mm)	portata (*) (kg)
S1915	900 x 320	3	270
S1920	900 x 400	3	270
S1925	900 x 500	3	210
S1930	900 x 600	3	195
S1935	900 x 700	3	180
S1940	900 x 800	3	180
S1945	1200 x 320	4	275
S1950	1200 x 400	4	275
S1955	1200 x 500	4	275
S1960	1200 x 600	4	260
S1965	1200 x 700	4	240
S1970	1200 x 800	4	240
S1975	1500 x 320	5	175
S1980	1500 x 400	5	175
S1985	1500 x 500	5	175
S1990	1500 x 600	5	175
S1995	1500 x 700	5	175
S2000	1500 x 800	5	175

## VASCHETTE MAXI

articolo	dimensioni (mm)	modulari 300 (mm)	portata (*) (kg)
S2855	900 x 320	3	270
S2860	900 x 400	3	270
S2865	900 x 500	3	210
S2870	900 x 600	3	195
S2875	900 x 700	3	180
S2880	900 x 800	3	180
S2885	1200 x 320	4	320
S2890	1200 x 400	4	320
S2895	1200 x 500	4	280
S2900	1200 x 600	4	260
S2905	1200 x 700	4	240
S2910	1200 x 800	4	240
S2915	1500 x 320	5	205
S2920	1500 x 400	5	205
S2925	1500 x 500	5	205
S2930	1500 x 600	5	205
S2935	1500 x 700	5	205
S2940	1500 x 800	5	205
S2945	1800 x 320	6	140
S2950	1800 x 400	6	140
S2955	1800 x 500	6	140
S2960	1800 x 600	6	140
S2965	1800 x 700	6	140

## DIVISORI SUPPLEMENTARI

per vaschette.



articolo	dimensioni (mm)
S1270	320 x 110/170 h
S1275	400 x 110/170 h
S1280	500 x 110/170 h
S1285	600 x 110/170 h
S1290	700 x 110/170 h
S1295	800 x 110/170 h

(\*) Le portate indicate si intendono per carichi uniformemente distribuiti.



## Micro - mini - maxi

### PANNELLATURE LATERALI E POSTERIORI

Realizzate con pannelli di lamiera zincata spessore 6/10 di mm. 200 e 300, liscia o forata con fori  $\varnothing$  mm. 5. Sono corredate di profili zincati ad "U" di mm. 29 per chiusura superiore ed inferiore. Ogni pannello deve essere fissato ai traversini e diagonali con i ganci di corredo art. S3070 nelle pannellature laterali oppure ai correnti con i ganci art. S3705 nelle pannellature posteriori.

### PANNELLATURE LATERALI E INTERMEDIE

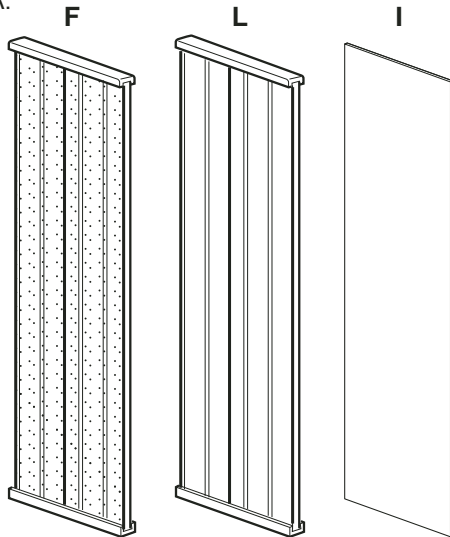
corredate di ganci, ad esclusione di quelle intermedie.

VARIANTE FINITURA:

**F - Forata**

**L - Liscia**

**I - Intermedia**



### PANNELLATURE INTERMEDIE

Realizzate con fogli di lamiera zincata liscia spessore 8/10. Si inseriscono fra i montanti ed i piani e non necessitano di ganci di fissaggio né di profili ad "U".

Le altezze superiori a mm. 2500 sono corredate di profili in PVC ad "H" per consentire la sovrapposizione di due pannelli.

**Si infilano solamente in fase di montaggio.**

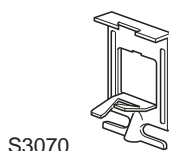


articolo	variante finitura			dimensioni (mm)
	F	L	I	
S3011	F	L	I	1972 x 320
S3016	F	L	I	1972 x 400
S3021	F	L	I	1972 x 500
S3026	F	L	I	1972 x 600
S3031	F	L	I	1972 x 700
S3036	F	L	I	1972 x 800
S3051	F	L	I	2500 x 320
S3056	F	L	I	2500 x 400
S3061	F	L	I	2500 x 500
S3066	F	L	I	2500 x 600
S3071	F	L	I	2500 x 700
S3076	F	L	I	2500 x 800
S3091	F	L	I	3028 x 320
S3096	F	L	I	3028 x 400
S3101	F	L	I	3028 x 500
S3106	F	L	I	3028 x 600
S3111	F	L	I	3028 x 700
S3116	F	L	I	3028 x 800



### GANCIO SUPPLEMENTARE

per pannellature laterali.



S3070

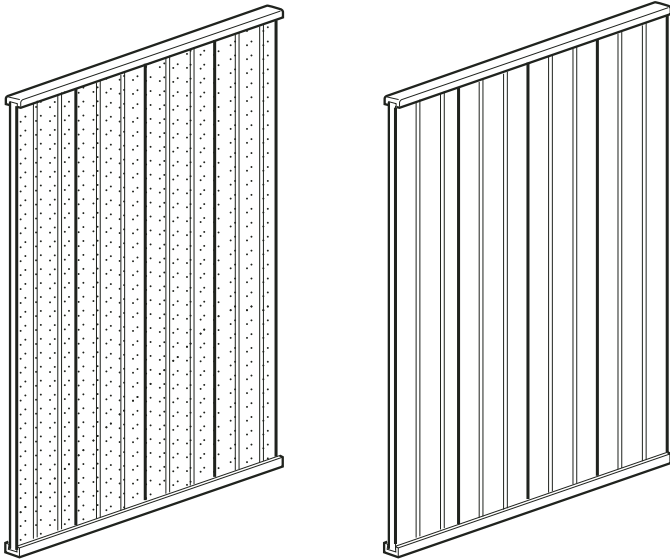


Le pannellature non sono comprensive delle fiancate, che vanno ordinate a parte.

# Micro - mini - maxi

## PANNELLATURE POSTERIORI

corredate di ganci.

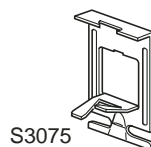


Si esclude l'utilizzo delle staffe a parete S1310 e S1312.

articolo	variante finitura		dimensioni H x L (mm)
S3201	F	L	1972 x 900
S3206	F	L	1972 x 1200
S3211	F	L	1972 x 1500
S3216	F	L	1972 x 1800
S3226	F	L	2500 x 900
S3231	F	L	2500 x 1200
S3236	F	L	2500 x 1500
S3241	F	L	2500 x 1800
S3251	F	L	3028 x 900
S3256	F	L	3028 x 1200
S3261	F	L	3028 x 1500
S3266	F	L	3028 x 1800

## GANCIO SUPPLEMENTARE

per pannellature posteriori.

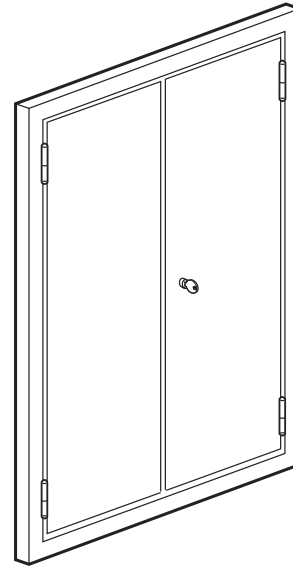


S3075



## PORTE AGGANCIABILI

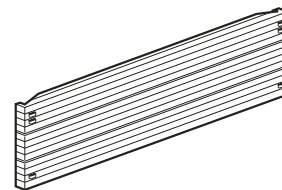
con telaio, staffe, viti e serratura con aste.  
Verniciatura a polveri colore **grigio RAL 7038**.



articolo	dimensioni
	L x P x H (mm)
S3880	900 x 30 x 1960
S3885	1200 x 30 x 1960

## FASCE DI IRRIGIDIMENTO

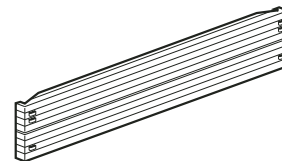
Possono essere utilizzate anche come sponde posteriori per piani.



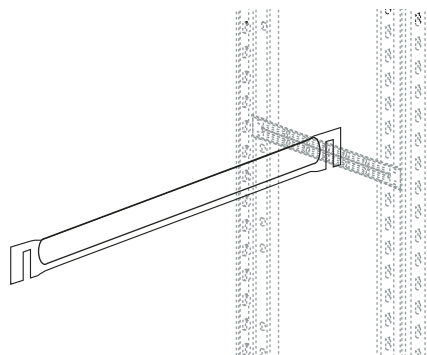
articolo	dimensioni (mm)
S3540	900 x 300 h
S3550	1200 x 300 h
S3560	1500 x 300 h
S3570	1800 x 300 h

## ZOCOLI ANTERIORI

Possono essere utilizzati anche come sponde posteriori per piani.



articolo	dimensioni (mm)
S3535	900 x 200 h
S3545	1200 x 200 h
S3555	1500 x 200 h
S3565	1800 x 200 h

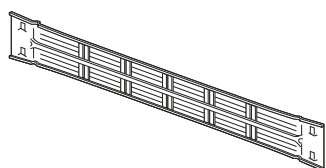


## TUBI PORTAGRUCCE

per traversini, in profilo ovale mm. 40 x 20.

articolo	dimensioni (mm)	spessore	portata (*) (kg)
S3770	900	10/10	195
S3775	1200	10/10	98
S3780	1500	18/10	86
S3785	1800	18/10	50

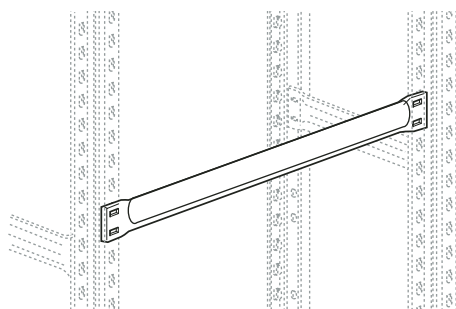
Per l'uso del **tubo portagruccia** la struttura deve essere irrigidita da **minimo 3 coppie di correnti** equidistanti fra loro.



## TRAVERSINI

per tubi portagruccie con sedi passo mm. 50. Possono ricevere un tubo da destra e uno da sinistra per ogni sede.

articolo	dimensioni (mm)	sedi	portata (*) (kg)
S3795	400	5	120
S3800	500	7	120
S3805	600	9	120
S3810	700	11	100
S3815	800	13	90

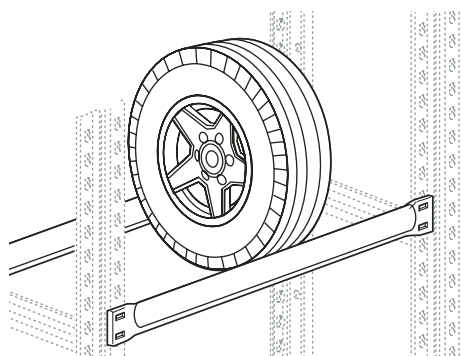


## TUBI PORTAGRUCCE

in profilo ovale mm. 40 x 20 sp. 18/10.  
Corredati di 2 ganci di sicurezza art. S1301.

articolo	dimensioni (mm)	portata per tubo (*) (kg)
S3830	900	295
S3835	1200	200
S3840	1500	130
S3845	1800	90

Si utilizzano solo su fiancate maxi.



## TUBI PORTAGOMME

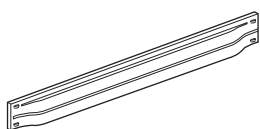
in profilo ovale mm. 40 x 20 sp. 18/10.  
Corredati di 2 ganci di sicurezza art. S1301.

Si utilizzano **solo su fiancate maxi di prof. mm. 320 e 400** e per gomme con  $\varnothing$  superiore del 45%-65% rispetto alla profondità dello scaffale.

Esempio: uno scaffale con prof. di mm. 400 è indicato per gomme con  $\varnothing$  da mm. 580 a mm. 660.

articolo	dimensioni (mm)	portata per coppia (*) (kg)
S3830	900	87
S3835	1200	49

Si utilizzano solo su fiancate maxi.



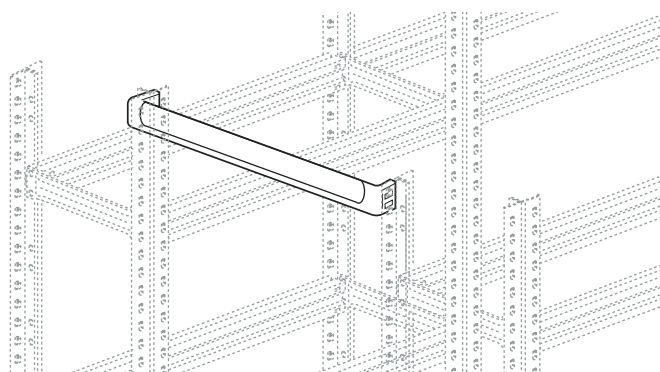
## CORRENTI PORTAGOMME

corredati di 2 ganci di sicurezza art. S1305. Si utilizzano **solo su fiancate maxi di prof. mm. 320 e 400** e per gomme con  $\varnothing$  superiore del 25%-100% rispetto alla profondità dello scaffale.  
Esempio: uno scaffale con prof. di mm. 400 è indicato per gomme con  $\varnothing$  da mm. 500 a mm. 800.

articolo	dimensioni (mm)	portata per coppia (*) (kg)
S2411	900 x 47 h	160
S2441	1200 x 47 h	108

(\*) Le portate indicate si intendono per carichi uniformemente distribuiti.

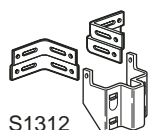
# Micro - mini - maxi



## DISTANZIATORI

in profilo ovale mm. 40 x 20.  
Corredati di 2 ganci di sicurezza art. S1301.

articolo	dimensioni (mm)
S3741	290
S3751	600
S3756	810
S3761	1010
S3766	1210



S1312



S1310

## STAFFE PER FISSAGGIO A PARETE

con fori  $\varnothing$  mm. 8,5.  
Tasselli a carico del cliente.

articolo	dimensioni (mm)
S1310	0
S1312	70

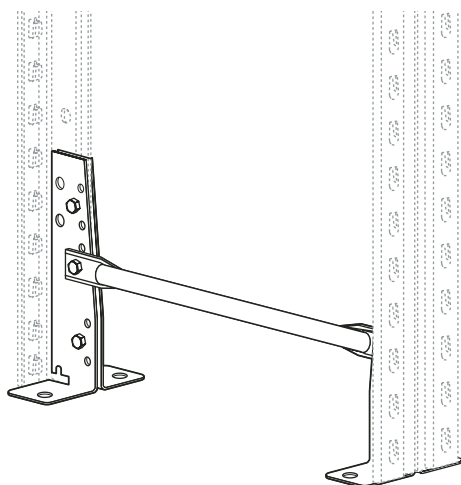
Si consiglia di utilizzare 2 staffe ogni fiancata di estremità e 1 per quelle centrali.



S1315

## GANCIO DI UNIONE SCAFFALI BIFRONTE

Ne occorrono 2 per ogni fiancata.



## BASI DI ANCORAGGIO

composte da 4 elementi (dx e sx) con fori  $\varnothing$  mm. 11, 1 puntone, 6 viti TE 6 x 20 con dadi e 2 tasselli.

articolo	per fiancate prof. (mm)
S3730	320
S3731	400
S3732	500
S3733	600
S3734	700
S3735	800

## ACCESSORI



S1320



S3865



S3870

SCAFFALATURA A PIANI	
PORTATA FIANCATA	kg.
PORTATA MONTANTE	kg.
ALTEZZA DEL 1° PIANO DA TERRA	mm
DISTANZA TRA I PIANI	mm
PIANI IN ALTEZZA	N°
PORTATA PER PIANO con carico uniformemente distribuito	
ART. _____	DA mm _____ -KG. _____
ART. _____	DA mm _____ -KG. _____
LA SOMMA DELLA PORTATA DEI PIANI DEVE ESSERE PARI O INFERIORE ALLA PORTATA DELLA FIANCATA/MONTANTE	
PORTATA DEL PIANO D'APPoggio	kg.
ANNO DI COSTRUZIONE _____	

S6953

articolo	descrizione	dimensioni (mm)
S1320	portaetichetta in plastica con cartoncino e PVC trasparente	120 x 48 h
S3865	tappo di finitura superiore in plastica per montante singolo	
S3870	tappo di finitura superiore in plastica per montanti doppi	
S6953	targa per scaffali a piani	210 x 230 h

## Micro - mini - maxi

**CORRENTI SUPPLEMENTARI** corredati di 2 ganci di sicurezza art. S1305.



### CORRENTI MICRO

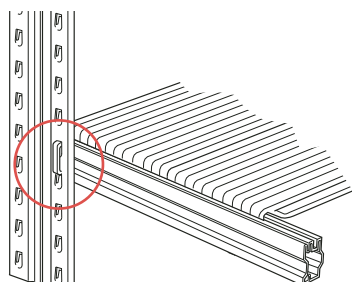
articolo	dimensioni (mm)
S1091	900 x 47 h
S1121	1200 x 47 h
S1151	1500 x 47 h

### CORRENTI MINI

articolo	dimensioni (mm)
S1536	900 x 47 h
S1566	1200 x 47 h
S1596	1500 x 47 h

### CORRENTI MAXI

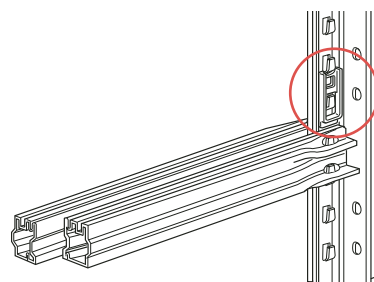
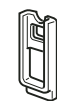
articolo	dimensioni (mm)
S2411	900 x 47 h
S2441	1200 x 47 h
S2471	1500 x 47 h
S2501	1800 x 47 h
S2766	1500 x 80 h
S2796	1800 x 80 h



S1301



S1305



S7846

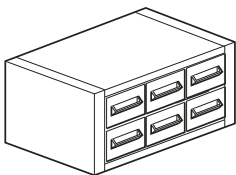
articolo	descrizione	dimensioni (mm)
S1301	gancio di sicurezza supplementare per tubi e piani a filo superiore	
S1305	gancio di sicurezza supplementare per piani	
S7846	tassello supplementare per fissaggio a pavimento solo per basi ancoraggio	M 6 x 75

### CASSETTIERE

per piani con pianetti mm. 25 h  
I cassetti sono in lamiera, corredati di 2 separatori mobili zincati e di etichetta in cartoncino bianco con protezione in PVC trasparente.  
Verniciatura a polveri grigio RAL 7038.

Composizioni

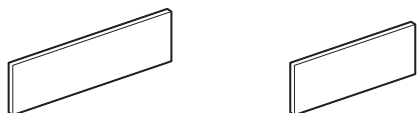
piani di mm. 900: 1 cassettiere L = mm. 835  
piani di mm. 1200: 2 cassetteiere L = mm. 575  
piani di mm. 1500: 1 cassettiere L = mm. 575  
1 cassettiere L = mm. 835  
piani di mm. 1800: 2 cassetteiere L = mm. 835



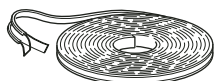
articolo	dimensioni	cassetti	dimensioni utili cassetti
	L x P x H (mm)		L x P x H (mm)
S3895	575 x 390 x 300	6	153 x 370 x 100
S3900	575 x 490 x 300	6	153 x 470 x 100
S3905	835 x 390 x 300	8	180 x 370 x 100
S3910	835 x 490 x 300	8	180 x 470 x 100

Ulteriori dettagli a pag. 37.

**SEPARATORI SUPPLEMENTARI** in lamiera zincata.



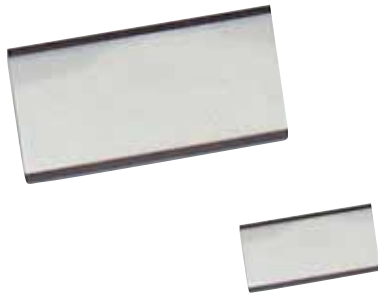
articolo	dimensioni (mm)	spessore	descrizione
S3901	153 x 95 h	8/10	per cassettiere a 6 cassetti
S3911	180 x 95 h	8/10	per cassettiere a 8 cassetti



Etichette magnetiche e rotoli vedere pag. 185.

### ETICHETTE MAGNETICHE

corredate di cartoncino bianco e protezione in PVC trasparente.



articolo	dimensioni (mm)	unità per confezione
S1325	100 x 30 h	100
S2005	100 x 40 h	100
S2035	100 x 50 h	100

L'acquisto dell'intera confezione è **facoltativo**.  
Il prezzo indicato a listino si intende per unità.

### ROTOLI

m. 50 di **etichetta magnetica** corredati di cartoncino bianco e protezione in PVC trasparente.



articolo	dimensioni (mm)
S1330	30 h
S2010	40 h
S2040	50 h

### ROTOLI

m. 10 di **nastro flessibile magnetico su 1 faccia** spessore mm. 0,6.

Disponibile in due versioni:

- con applicato PVC **bianco su 1 faccia per essere scrivibile e cancellabile**
- neutro **marrone per ricevere etichette adesive**, codici a barre ecc.



articolo	descrizione	dimensioni (mm)
S2015B	bianco scrivibile	30 h
S2016B	bianco scrivibile	40 h
S2017B	bianco scrivibile	50 h
S2015M	marrone per adesivi	30 h
S2016M	marrone per adesivi	40 h
S2017M	marrone per adesivi	50 h